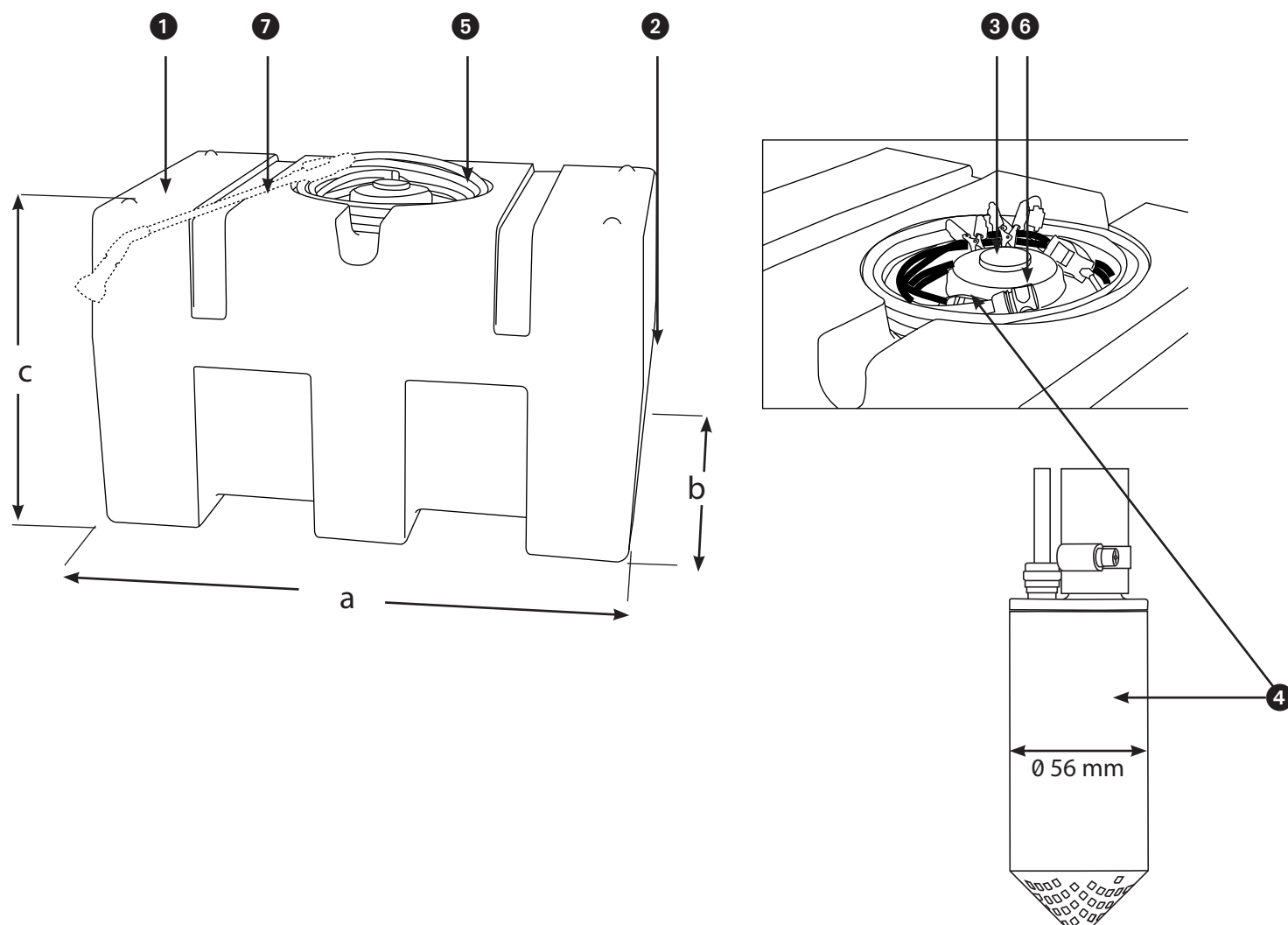


# FICHE TECHNIQUE CUVES ARROSAGE PE ECO

Dernière mise à jour : 25/06/2020



Désignation	Dimensions en cm			Poids en kg	Référence
	a	b	c		
Cuve arrosage PE ECO 125 litres	80	60	45	17	11312
Cuve arrosage PE ECO 200 litres	80	60	59	18	11313
Cuve arrosage PE ECO 450 litres	116	76	73	37	10596
Cuve arrosage PE ECO 600 litres	116	76	102	45	10597

1	Cuve autostable en PE
2	Poignées de manutention intégrées
3	Couvercle Ø 150 mm avec event/soupape de surpression intégré
4	Pompe électrique CENTRI SP30 12 V submersible et silencieuse, débit 30 l/min
5	Tuyau d'arrosage DN 15, longueur 10 mètres
6	Raccord rapide type Gardena®
7	Pomme-lance d'arrosage en option

<b>CUVE</b>	
<b>Matériaux employés</b>	Cuve rectangulaire en polyéthylène
<b>Epaisseur matière</b>	Entre 5 et 7 mm
<b>Charge maximum</b>	1 kg/dm <sup>3</sup>
<b>Produits admissibles</b>	Eau
<b>Plage de température d'utilisation</b>	De -10°C à + 40°C
<b>Cloison anti- vague</b>	Oui
<b>Pompe CENTRI SP30 12 V</b>	
<b>Matériaux employés</b>	Polyéthylène, polyamide, joints Viton, acier inox, polyoxyméthylène
<b>Produits admissibles</b>	Eaux claires uniquement
<b>Débit</b>	30 l/min
<b>Régime moteur</b>	220 W
<b>Plage de température</b>	Entre -15°C et +50°C
<b>Voltage</b>	12 V
<b>Ampérage</b>	17 A
<b>Vitesse de rotation moteur</b>	16 800 tr/min
<b>indice de protection</b>	IP68
<b>Temps de cycle</b>	15 min max
<b>Raccordement entrée sortie</b>	Cannelure 3/4»
<b>Equipement et câble électrique</b>	4 m avec fiche 3 broches mâle et interrupteur IP44
<b>Crépine fond</b>	Intrégré dans pompe
<b>Flexible de refoulement</b>	10 m tuyau arrosage DN 15 avec raccord rapide Gardena®
<b>Pression maxi en Bars</b>	1,1 bar
<b>ENSEMBLE</b>	
<b>Manipulable en charge</b>	Oui mais manutention à vide conseillée
<b>Gerbabilité</b>	Non
<b>Stockage extérieur</b>	Oui