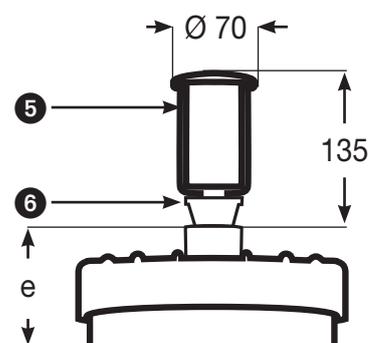


Volume en litres	Dimensions en cm					Poids en kg	Réf finition viti	Réf finition indus
	a	b	c	d	e			
15	Ø31		38	12	8	1	9466	9463
30	Ø33		45	12	8	2	9467	9464
60	55	35	58	19	12	3,5	9300	1419
100	63	42	66	19	12	5,5	9301	1420
150	73	45	73	19	11	8,5	9302	1421
200	84	48	81	19	11	11	9303	1422
300	91	59	89	19	12	13,5	9304	1423
500	100	73	104	19	12	21	9306	2589

1	Tonnelet en PE haute densité, qualité alimentaire
2	Existe en version industrielle (robinet de vidange seul) ou viticole (robinet de vidange et bonde de fermentation)
3	Poignées de manutention à vide uniquement (en métal pour la version 15l, en plastique pour les autres)
4	Couvercle vissant Ø 125 mm avec joint et bouchon pour les versions 15 et 30 l, Ø 190 mm pour les autres modèles
5	Bonde de fermentation (Ø 70 mm, hauteur 135 mm) avec volume de 19 cl
6	Cône caoutchouc pour pose bonde de fermentation
7	Robinet de vidange
8	Raccord d'adaptation en téflon 1" ou 1"1/2 en option


Finition viticole avec bonde de fermentation

TONNELET PE	
Matériaux employés	Polyéthylène haute densité qualité alimentaire, joint caoutchouc alimentaire
Epaisseur matière	Entre 1 et 2 mm
Charge maximum	1 kg/dm ³
Produits admissibles	Liquides alimentaires, alcool fin à 96%, eau, lait, vin, cidre
Plage de température d'utilisation	Entre - 20°C et + 40°C
Manipulable en charge	Non, uniquement vide
Gerbabilité	Non
Stockage en extérieur	Oui

Polyéthylène et joint qualité alimentaire