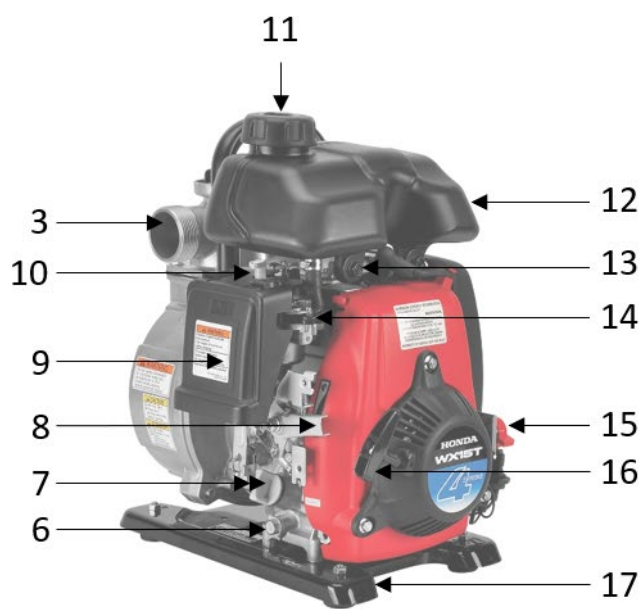


# Groupe Motopompe thermique HONDA



WX 10



WX 15

Désignation	Dimensions en cm			Poids en kg	Référence
	L	I	h		
Groupe Motopompe thermique HONDA WX 10, débit 130 l/min	35	22	34	7	9644
Groupe Motopompe thermique HONDA WX 15, débit 240 l/min	36	28	38	9,1	9645

1	Poignée de transport
2	Bouchon de remplissage d'eau d'amorçage
3	Orifice de refoulement
4	Orifice d'aspiration
5	Bouchon de vidange de la pompe
6	Bouchon de vidange d'huile
7	Bouchon de remplissage d'huile et jauge
8	Levier des gazs
9	Filtre à air
10	Levier de starter
11	Bouchon du réservoir de carburant
12	Réservoir de carburant
13	Bougie
14	Levier du robinet de carburant
15	Contacteur moteur
16	Poignée de lancement
17	Platine de fixation

<b>GROUPE MOTOPOMPE THERMIQUE HONDA</b>		
	<b>WX 10</b>	<b>WX 15</b>
<b>Moteur</b>	Honda 4 temps GX 25, 25 cm <sup>3</sup>	Honda 4 temps GX 50, 49,4 cm <sup>3</sup>
<b>Puissance</b>	0,72 Kw ; 1 Cv	1,6 Kw ; 2.2 Cv
<b>Débit maxi</b>	7,8 m <sup>3</sup> /h, soit 130 l/min	14,4 m <sup>3</sup> /h, soit 240 l/min
<b>Niveau sonore</b>	100 dB (A)	104 dB (A)
<b>Pression</b>	3,5 bars	4 bars
<b>Raccordement</b>	DN 25	DN 40
<b>Hauteur totale de refoulement</b>	35 m	40 m
<b>Granulométrie maxi</b>	5,5 mm	5,7 mm
<b>Hauteur maximale d'aspiration</b>	8 m	
<b>Crépine</b>	Oui	